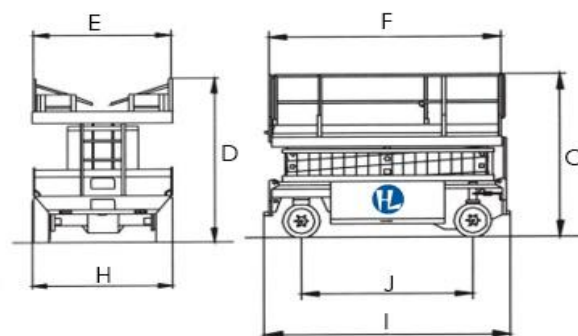
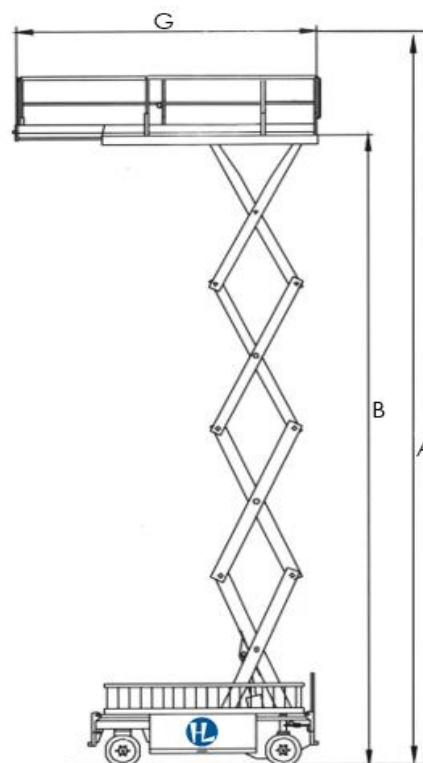



CARACTERISTIQUES TECHNIQUES
PLATE-FORME CISEAUX Electrique

A - Hauteur de travail	13 m
B - Hauteur plancher	11 m
C - Hauteur hors-tout	2,89 m
D - Hauteur Garde-corps repliés	2,12 m
E - Largeur plateforme	1,75 m
F - Longueur plateforme	3,35 m
G - Longueur plateforme avec extension	5,10 m
H - Largeur totale	1,80 m
I - Longueur totale	3,50 m
J - Empattement	2,52 m
Garde au sol	23 cm
Charge sur plateforme	750 Kg
Extension plateforme avant	Manuelle
Pente franchissable	25 %
Rayon de braquage (extérieur 2 roues directrices)	4 m
Poids	5160 Kg

CACES requis :

 PEMP R486
 Catégorie A

> ROUES NON MARQUANTES


Document non contractuel - Nous nous réservons le droit de modifier les caractéristiques de ce document sans préavis.
 Le poids total peut varier en fonction des réglementations en vigueur ou par l'adjonction d'équipements optionnels.


 Renseignements et Réservation sur :
huet-location.fr
N° Indigo 0 820 01 22 01
0,09€ TTC/MN
N° Indigo FAX 0 820 01 22 02
0,09€ TTC/MN