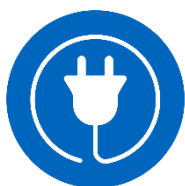
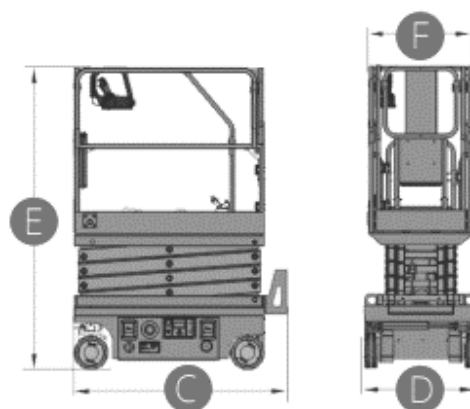
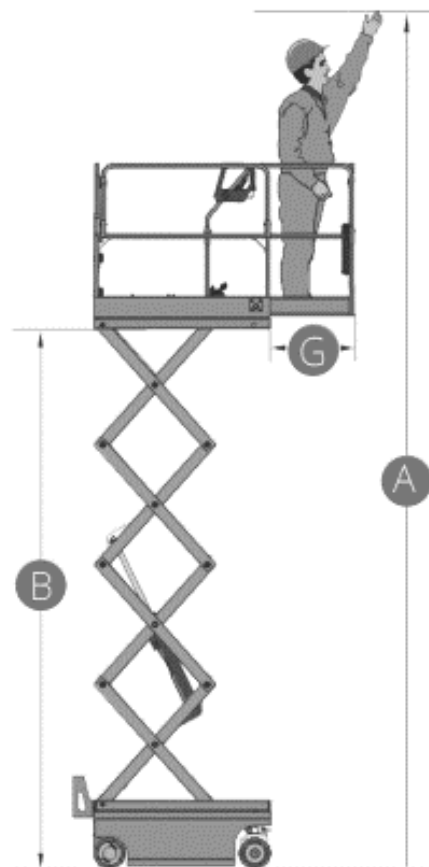



PLATEFORME CISEAUX ÉLECTRIQUE 5 M
CARACTERISTIQUES TECHNIQUES
Réf : MAGNI – ES0607EP

Capacité de charge	240 kg
Capacité de charge à portée maximale	100 kg
Nombre max. occupants (intérieur/extérieur)	2/1
A – Hauteur de travail	5,60 m
B – Hauteur plancher de la nacelle	3,60 m
C – Longueur total	1,44 m
D – Largeur total	0,76 m
E – Hauteur total (parapet relevé)	2,03 m
Hauteur de transport (parapet replié)	1,67 m
F – Dimensions plateforme (longueur/largeur)	1,29 x 0,7 m
G – Extension de la plateforme	0,60 m
Longueur plateforme avec extension	1,89 m
Garde au sol (plateforme repliée)	6 cm
Garde au sol (plateforme déployée)	1,5 cm
Empattement	1,05 cm
Rayon de braquage (intérieur)	40 cm
Rayon de braquage (extérieur)	1,55 m
Vitesse de translation (nacelle repliée)	4 km/h
Vitesse de translation (nacelle déployée)	0,5 km/h
Pente franchissable	25 %
Pente maximum de travail	1,5° / 3°
Poids total	950 kg

CACES

 PEMP R486
 Catégorie A

> ROUES NON MARQUANTES
> SUR SOL FINI UNIQUEMENT


*Document non contractuel – Nous nous réservons le droit de modifier les caractéristiques de ce document sans préavis.
 Le poids total peut varier en fonction des réglementations en vigueur ou par l'adjonction d'équipements options.*


 Renseignement et Réservation sur :
huet-location.fr
N° Indigo 0 820 01 22 01
0,09€ TTC/MN
N° Indigo FAX 0 820 01 22 02
0,09€ TTC/MN