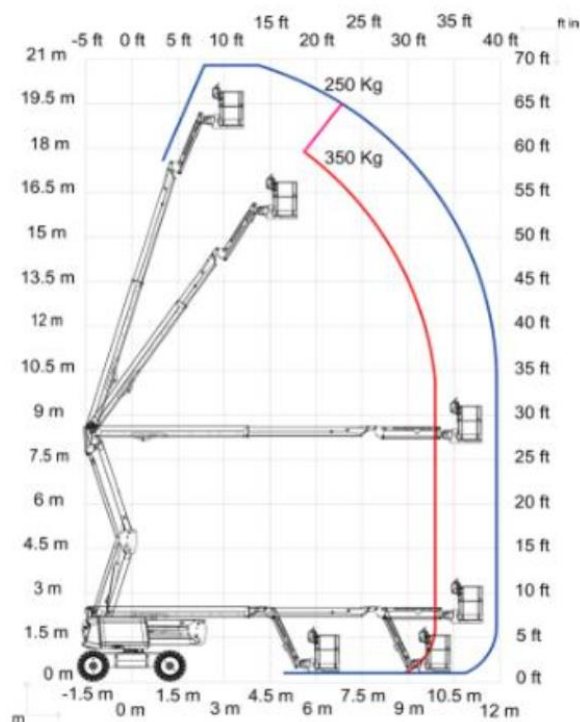
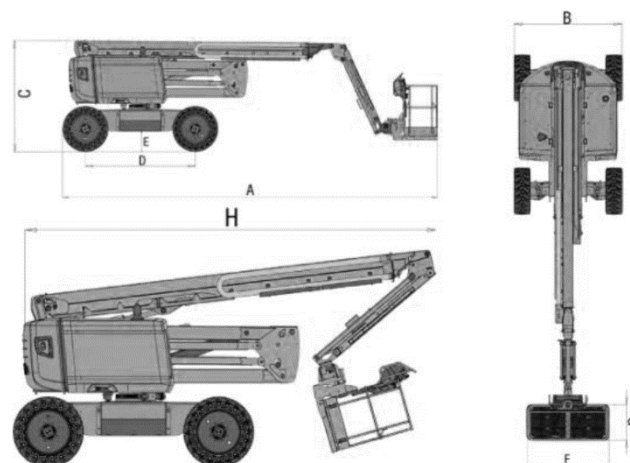



**CARACTERISTIQUES TECHNIQUES**  
**NACELLE Articulée Tout Électrique**

Hauteur de travail	20,67 m
Hauteur plancher	18,67m
A – Hauteur hors-tout	2,4 m
B – Longueur totale	8,45 m
C – Largeur totale	2,41 m
D – Empattement	2,5 m
E – Garde au sol	37 cm
F – Largeur panier	0.80 cm
G – Longueur panier	1,83 m
H – Longueur de transport	6,1 m
Charge sur nacelle	250 kg
Déport maximal	11,91 m
Pente franchissable	45 %
Rayon de braquage extérieur	4,5 m
Vitesse de translation	0,7 – 5 km/h
Dévers	4°
Pneus pleins tout terrain	850 x 340 mm
Batteries	12 x 6v 435 Ah
Poids total	9 375 kg

**> ROUES NON MARQUANTES**
**> TOUT ELECTRIQUE**

**CACES requis :**
**PEMP R486**  
**Catégorie B**


*Document non contractuel – Nous nous réservons le droit de modifier les caractéristiques de ce document sans préavis.  
 Le poids total peut varier en fonction des réglementations en vigueur ou par l'adjonction d'équipements options.*


 Renseignement et Réservation sur :  
**huet-location.fr**
**N° Indigo 0 820 01 22 01**  
0,09€ TTC/MN
**N° Indigo FAX 0 820 01 22 02**  
0,09€ TTC/MN