

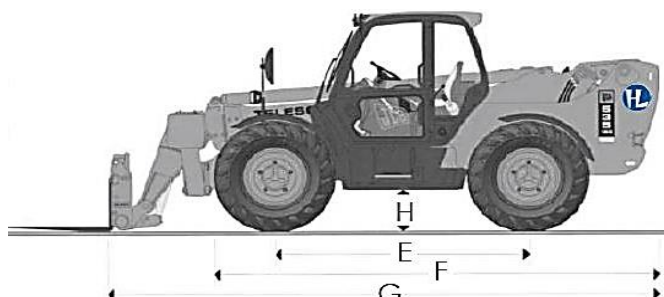
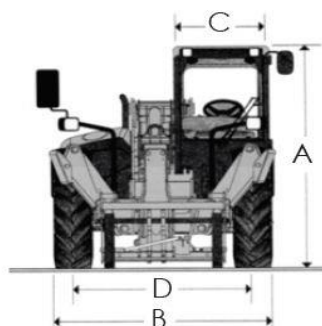
**CARACTERISTIQUES TECHNIQUES**
**CHARIOT Téléscopique Diesel**

A - Hauteur hors tout	2,59 m
B - Largeur aux pneumatiques	2,43 m
C - Largeur intérieure de cabine	0,94 m
D - Voie avant	1,90 m
E - Empattement	2,90 m
F - Longueur hors tout à l'avant des pneumatiques	5,18 m
G - Longueur hors tout au tablier	6,25 m
H - Garde au sol	0,40 m
Largeur aux stabilisateurs	2,73 m
Rayon de braquage ext. Pneus	4,10 m
Poids	11090 Kg

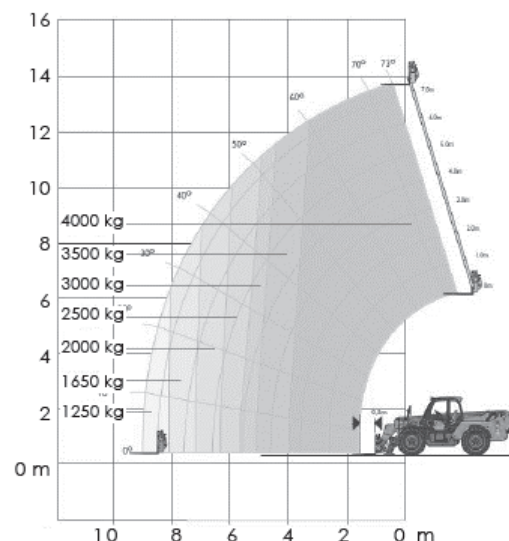
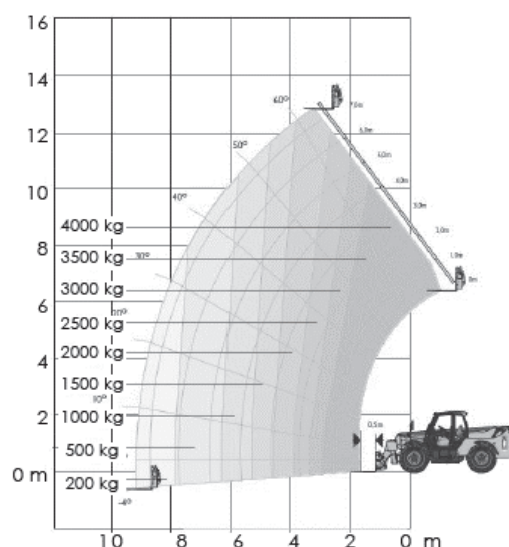
**PERFORMANCES DE LEVAGE SANS STABILISATEURS**

	<b>Avec</b>	<b>Sans</b>
Capacité maximale	4000 Kg	4000 Kg
Hauteur de levage sous les fourches	13,80 m	12,82 m
Capacité à hauteur maximale	4000 Kg	2000 Kg
Portée à hauteur maximale	0,74 m	2,94 m
Portée maximale à l'avant	9,25 m	9,25 m
Capacité à portée maximale	1250 Kg	200 Kg
Charge de basculement à portée maximale	1250 Kg	200 Kg

**CACES requis :**

 CACES R482  
 Catégorie F


Document non contractuel - Nous nous réservons le droit de modifier les caractéristiques de ce document sans préavis.  
 Le poids total peut varier en fonction des réglementations en vigueur ou par l'adjonction d'équipements optionnels.

**AVEC stabilisateurs**

**SANS stabilisateurs**

 Renseignements et Réservation sur :  
**huet-location.fr**
**N° Indigo 0 820 01 22 01**

0,09€ TTC/MN

**N° Indigo FAX 0 820 01 22 02**

0,09€ TTC/MN