


**CARACTERISTIQUES TECHNIQUES**
**CHARIOT Industriel Gaz**

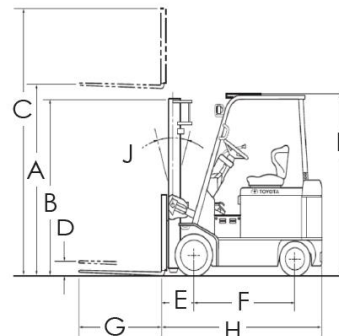
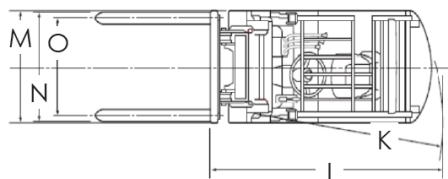
A - Hauteur de levée maximale	4,70 m
B - Hauteur hors-tout abaissé	2,380 m
C - Hauteur hors-tout déployé (sans dossier de charge)	5,350 m
D - Levée libre Avec dossieret	1,050 m
Levée libre Sans dossieret	1,650 m
E - Distance entre le tablier et l'axe de la roue avant	0,520 m
F - Empattement	1,700 m
G - Longueur des fourches	1,200 m
H - Longueur jusqu'à la face avant des fourches	2,850 m
I - Hauteur du toit de protection	2,140 m
J - Angles d'inclinaison Avant/Arrière	AV: 6° AR: 6°
K - Rayon de giration	2,430 m
L - Rayon de braquage intérieur	0,945 m
M - Largeur totale	1,245 m
N - Largeur du tablier porte-fourches	1,095 m
O - Largeur de voie Avant/Arrière	AV: 1,010 m AR: 1,010 m
Capacité de levage	3000 Kg
Capacité de charge à 500mm	2730 Kg
Roues avants	2
Roues arrières	2
Type de mat	Triplex
Poids	4640 Kg

> ROUES PPS NON MARQUANTES



CACES requis :

CACES R489  
Catégorie 3



Document non contractuel - Nous nous réservons le droit de modifier les caractéristiques de ce document sans préavis.  
Le poids total peut varier en fonction des réglementations en vigueur ou par l'adjonction d'équipements optionnels.



Renseignements et Réservation sur :  
**huet-location.fr**

N° Indigo 0 820 01 22 01  
0,09€ TTC/MN

N° Indigo FAX 0 820 01 22 02  
0,09€ TTC/MN