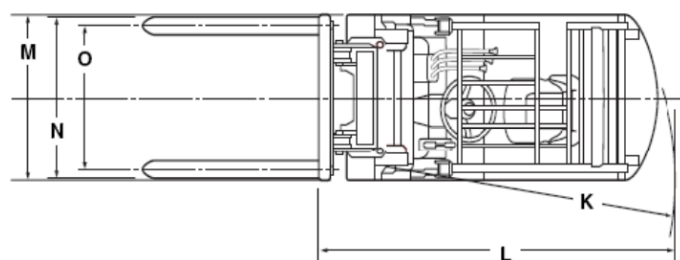
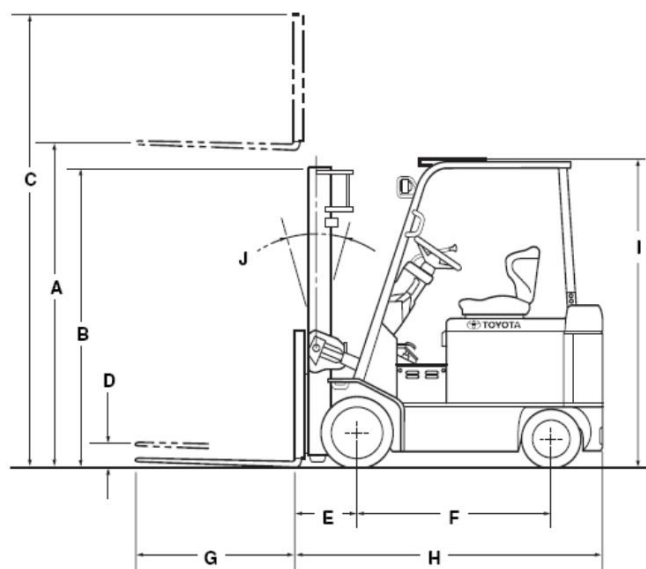


Caractéristiques techniques

**ROUES PPS NON
MARQUANTES**

A. Hauteur de levée maximale		4,50 m
B. Hauteur hors-tout abaissé		2,040 m
C. Hauteur hors-tout déployé (Sans dossier de charge)		5,040 m
D. Levée libre	Sans dossier	1,505 m
	Avec dossier	0,820 m
E. Distance entre le tablier et l'axe de la roue avant		0,405 m
F. Empattement		1,410 m
G. Longueur des fourches		1,070 m
H. Longueur jusqu'à la face avant des fourches		2,115 m
I. Hauteur du toit de protection		2,025 m
J. Angles d'inclinaison	AV : 7°	
	AR : 5°	
K. Rayon de giration		1,780 m
L. Rayon de braquage intérieur		0,5575 m
M. Largueur totale		1,115 m
N. Largeur du tablier porte-fourches		0,920 m
O. Largueur de voie	AV : 0,920 m	
	AR : 0,895 m	
Capacité de levage		1750 KG
Capacité de charge à 500mm		1550 KG
Roues avants		2
Roues arrières		2
Type de mats		Triplex
Poids		3070 KG



Document non contractuel - Nous nous réservons le droit de modifier les caractéristiques techniques de ce document sans préavis. Le poids total peut varier en fonction des réglementations en vigueur ou par l'adjonction d'équipements optionnels.

Renseignements et Réservation sur :
www.huet-location.fr

N° Indigo 0 820 01 22 01

N° Indigo FAX 0 820 01 22 02